



02/2015 S300FR151S00

Objet d'une mise à jour technologique constante, les caractéristiques techniques indiquées peuvent être modifiées sans préavis.



S300

L'innovation qui s'inspire de la perfection

Sede Legale ed Amministrativa / Headquarters
CEFLA s.c.
Via Selice Prov.le, 23/a
40026 Imola (BO) - Italy
Tel. +39 0542 653111
Fax +39 0542 653344



Produttore / Manufacturer
Cefla Dental Group
Via Bicocca, 14/C - 40026 Imola (BO) - Italy
Tel. +39 0542 653441 - Fax +39 0542 653601
www.sternweber.com
sternweber@sternweber.com



INNOVATION IS POWER



DIRECTEUR DE LA SANTÉ

« Stern Weber sait s'améliorer en permanence. Pour cette raison, dans le service de chirurgie dentaire, c'est la marque de référence. »



SPÉCIALISTE DE L'ENDODONTIE

« Matériaux de qualité, commandes intuitives, un système d'hygiène à 360°. Stern Weber m'offre tout cela. La sécurité pendant que je travaille. »



IMPLANTOLOGUE

« Instruments de pointe, contrôle parfait et précision des réglages mais aussi un fauteuil qui fait vraiment la différence. Pour ma spécialisation, il n'y a rien de mieux que Stern Weber. »

L'évolution vise la perfection, la recherche du moindre détail, la rigueur de l'amélioration permanente. L'ADN de Stern Weber est formé sur les merveilles de la technologie, sur l'innovation accueillie avec enthousiasme, sur la force d'un présent qui s'annonce nouveau, concret. La rigueur et la précision sont le cœur pulsant de chaque produit, tandis que les géométries du design en expriment la force. Nous croyons à la flexibilité du travail, à la perfection du talent, à l'importance de solutions concrètes pour être toujours à la pointe du progrès. Nos solutions devancent l'avenir, pour un monde de demain plus innovateur.

A man in a white lab coat is walking away from the camera down a bright, modern hallway. The hallway has white walls and a light-colored floor. The lighting is soft and even, creating a clean and professional atmosphere. The man's back is to the camera, and he is walking towards the end of the hallway.

PROGRESS ZONE

Tout le monde ne recherche pas la technologie comme une fin en soi. Au contraire, la valeur de l'innovation se mesure dans les solutions qui conduisent à une évolution concrète, à de nouveaux objectifs professionnels. Le S300 offre la flexibilité qui permet de s'adapter à l'évolution recherchée. Nous associons confort et ergonomie pour assurer un flux opérationnel rapide, et design et innovation pour offrir une unité de soins adaptée à vos besoins, pour obtenir ensemble de meilleurs résultats. Nos technologies sont créées pour vous faire progresser.







Full Touch multimédia
En présence de la caméra intra-orale intégrée ou du capteur radiographique intégré, le microprocesseur de la console Full Touch supporte une gestion des images et de leurs paramètres de base.



Localisateur d'apex
L'évolution du logiciel permet de visualiser le localisateur apical intégré sur l'écran Smart Touch et Full Touch.



Porte USB
En utilisant le profil Guest, il est possible de sauvegarder un ensemble de paramètres personnalisés sur clé USB. Cela permet à un chirurgien-dentiste n'opérant qu'occasionnellement sur l'unité de soins, de disposer à tout moment de ses propres paramètres préférés, même s'ils n'ont pas été mémorisés sur la console.

Vers une nouvelle évolution technologique

Toujours plus évoluée, les interfaces tactiles permettent au praticien de gérer les fonctions de l'unité de soins par simple contact. La console Smart Touch, montée de série sur S300, est divisée en deux secteurs : l'un tactile, pour visualiser et interagir de manière absolument intuitive avec les paramètres de l'unité de soins et l'autre sous forme de clavier traditionnel, qui gère les positions et les mouvements du fauteuil. En option, il y a la console de dernière génération Full Touch, avec afficheur en verre de 5,7" de type capacitif, qui relie le chirurgien-dentiste à l'ordinateur de bord, chargé de gérer toute l'unité de soins et tous les dispositifs intégrés. Sur le modèle Continental, cette console est orientable grâce à l'accéléromètre intégré. Les deux consoles sont disponibles sur Continental comme sur International.



Une base de données de contre-angles certifiés, ainsi qu'un vaste choix de rapports généraux sont à disposition. La gestion des paramètres et la visualisation des données sont optimisés grâce à la simplicité de la navigation et à l'organisation graphique intuitive de la nouvelle console. En plus de la programmation des paramètres de travail, la console permet de gérer aussi le fonctionnement et le débit de la pompe péristaltique.



En mode endodontie le logiciel de la console Full Touch fixe les valeurs combinées couple/vitesse en fonction du fichier sélectionné, sur la base des données contenues dans les bibliothèques pré-chargées.



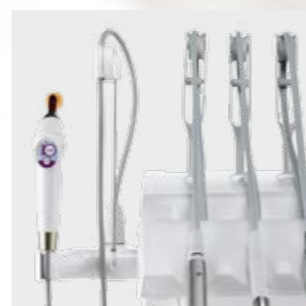
Micromoteur sans balais i-XS4
Instrument très léger et maniable, i-XS4 affiche une plage de vitesse comprise entre 100 et 40 000 tr/mn et, avec le contre-angle approprié, il atteint une valeur de couple de 70 Ncm pour les interventions d'implantologie.



Pompe péristaltique
Grâce à l'intégration de la pompe péristaltique à la tablette praticien, tout ce qui sert à l'implantologie est à portée de main.



Smart Touch
Les mêmes fonctionnalités concernant la gestion du micromoteur sans balais et de la pompe péristaltique sont à disposition du chirurgien-dentiste aussi avec l'afficheur Smart Touch.



Sixième instrument
Disponible sur Continental et International, le module supplémentaire pour le sixième instrument peut être placé sur le côté de la tablette praticien et peut accueillir la caméra ou la lampe à polymériser.

Des performances en plein écran

Gérer l'unité de soins, programmer ses étalonnages préférés, sélectionner et régler avec précision les paramètres des instruments par la console Full Touch, c'est la manière la plus simple et rapide d'exprimer le potentiel d'une station intégrée de travail qui vous permet de pratiquer l'odontologie conservatrice, l'endodontie et l'odontologie chirurgicale. Le contrôle et la précision sont un gage de sécurité pour chaque intervention, et en cas d'intervention chirurgicale ou d'implantologie, le niveau d'interaction permis par le logiciel comprend la programmation des paramètres cliniques, le réglage de la pompe péristaltique et d'autres modalités de travail servant à faciliter les phases de préparation du site implantaire.



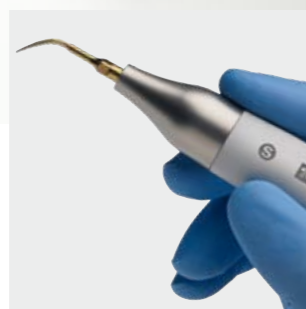
Le praticien peut effectuer le nettoyage des poches en mode endodontie et en mode parodontologie.



La console permet le paramétrage personnalisé de chaque instrument. Intensité de la fibre optique, vitesse fixe ou progressive par pédale de commande, spray eau, air ou les deux.



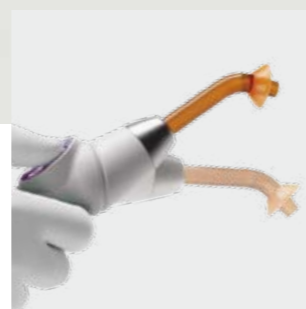
Smart Touch
La gestion des paramètres ainsi que leur visualisation et celle du localisateur d'apex intégré, sont possibles également sur le Smart Touch.



Détartreurs SC
Les détartreurs à ultrasons conviennent à la prophylaxie supra-gingivale et parodontale, à la préparation de petites cavités ainsi qu'au nettoyage du réseau canalaire radiculaire.



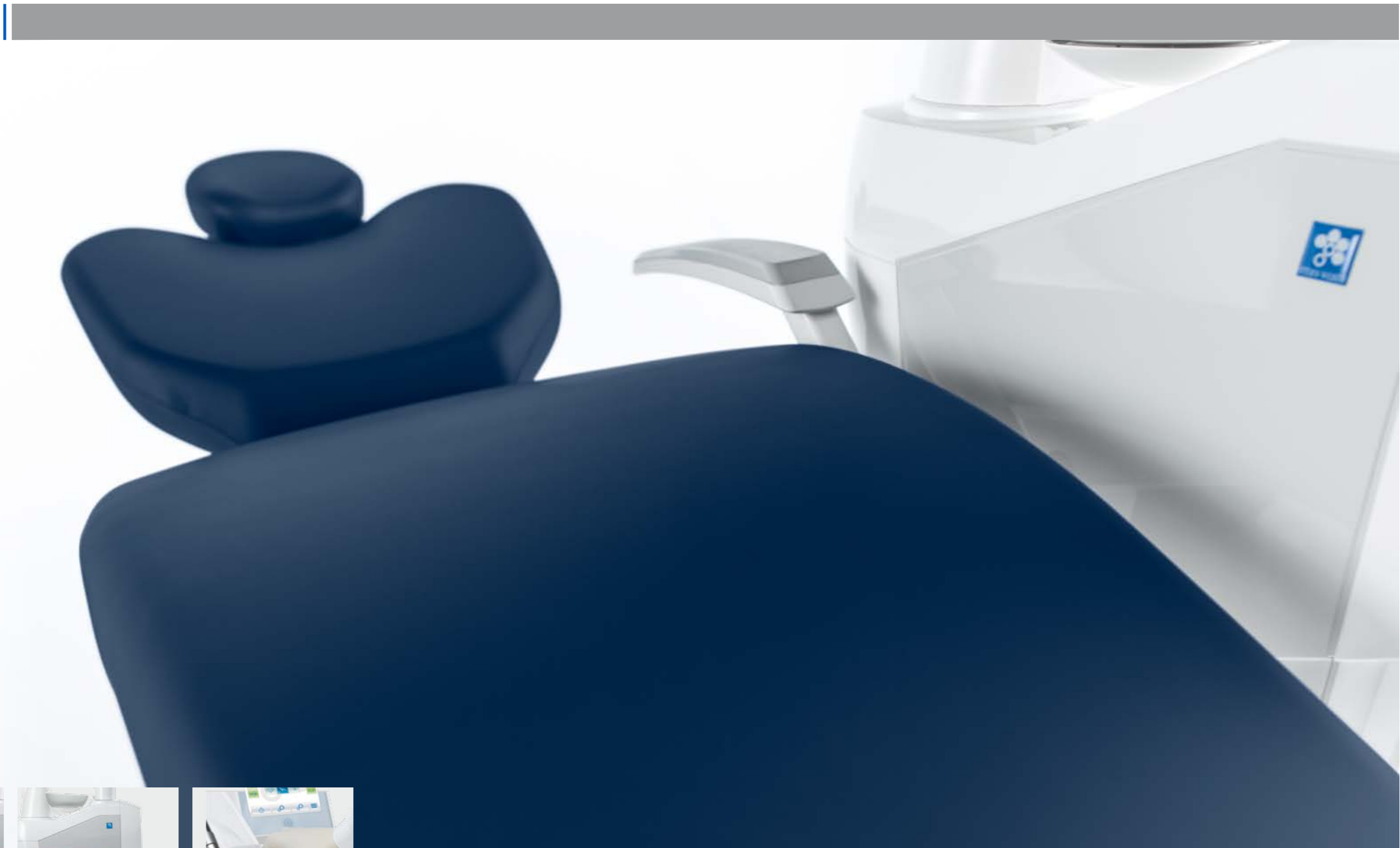
Micromoteur sans balais
Léger et compact, i-XR3L convient parfaitement aux traitements d'odontologie conservatrice et prothétique. Le modèle i-XR3L intègre l'éclairage à LED.



T-LED
Utilisée en configuration droite ou coudée, grâce à la rotation de 180° de la douille, la lampe T-LED est un instrument breveté et très performant pour la polymérisation et la fonction de bonding. Chacun des 6 programmes a été mis au point pour éviter tout phénomène de retrait (durcissement anormal et retrait y conséquent) des composites.

Une gestion intuitive pour le meilleur contrôle

De grandes icônes et une navigation intuitive simplifient l'interaction avec le logiciel et l'accès aux menus de commande. Le chirurgien-dentiste peut ainsi explorer et bénéficier du vaste potentiel offert par S300. Le confort, c'est non seulement la convivialité de la nouvelle interface, mais aussi l'intégration entre les instruments, le logiciel et l'unité de soins. Tous les systèmes installés, tels que les instruments, les dispositifs d'hygiène, les éclairages scialytiques, le fauteuil et le crachoir, sont intégralement gérés par la console.



Accoudoirs

Les deux accoudoirs du fauteuil sont réalisés en aluminium moulé sous pression et traité en surface avec un matériau souple. Pratiques : ils pivotent en avant pour faciliter l'accès des patients au fauteuil.



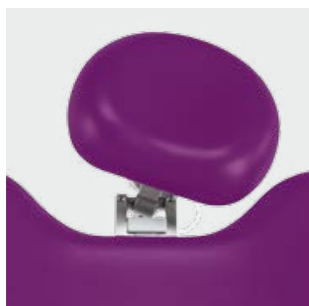
Capteur capacitif

Le capteur capacitif, intégré dans la poignée sous la console, sert à désactiver le frein pneumatique et donc à bloquer avec précision la position de la tablette praticien.

Le confort est un plaisir à partager

Le confort revêt un rôle constant dans n'importe quelle situation, et il doit être global. Stern Weber n'oublie jamais ce principe. Le patient doit se sentir à son aise, mais le chirurgien-dentiste et l'assistante doivent eux aussi pouvoir intervenir sans le moindre stress physique. Les rembourrages Memory Foam, qui assurent un support correct tout au long de l'intervention, sont un gage de grand confort et de décontraction du patient. Si elle se base sur le bien-être, la relation interpersonnelle renforce l'estime envers le praticien, la collaboration et le consentement au traitement. On obtient ainsi les meilleurs résultats et la satisfaction des patients.

La nouvelle forme du fauteuil permet à l'équipe médicale de s'approcher confortablement du patient pendant les phases de l'intervention. La position de Trendelenburg est atteinte par des mouvements synchronisés et la structure permet de soulever des patients faisant jusqu'à 190 Kg.



Atlaxis
En appuyant sur le bouton-poussoir de déblocage du mécanisme pneumatique, le chirurgien-dentiste accompagne la tête du patient jusqu'à la position correcte. La tête, qui ne présente ni leviers ni freins mécaniques, peut être aisément déplacée aussi en sens vertical, pour l'adapter à des personnes de tailles différentes.



Ergonomie Continental
L'équilibrage des cordons des instruments sur la version Continental et le système de blocage de fin de course minimisent l'effort au poignet du chirurgien-dentiste.



Tablette assistante
La tablette assistante, à 3 logements, installée sur bras articulé à réglage vertical, peut être positionnée à la hauteur qui convient le mieux au personnel.



Module additionnel
En option, module additionnel à 2 logements pré-câblés pour la caméra et la lampe T-LED.



L'ergonomie est la clé de votre bien-être

De simples gestes précis, rendus possibles par l'innovation Stern Weber. La tête Atlaxis de deuxième génération est un des éléments caractérisant la marque, qui mise sur l'ergonomie de travail et le confort du patient. Chaque détail exprime la recherche constante de solutions sophistiquées. La course du bras pantographe est assistée par des roulements spéciaux et la course verticale a été augmentée. La tablette praticien se positionne avec précision grâce au frein pneumatique qui peut être désactivé par capteur capacitif. Plusieurs solutions sont aussi disponibles pour la tablette assistante, dont le bras articulé permet le positionnement optimal des instruments.



Crachoir pivotant

En option, le crachoir se déplace automatiquement avec le fauteuil quand on rappelle les positions de repos ou de retour à zéro.



Réservoir extérieur

Possibilité d'accéder au réservoir de l'alimentation indépendante depuis l'extérieur du groupe hydrique, pour faciliter son remplacement ou tout simplement le remplissage.

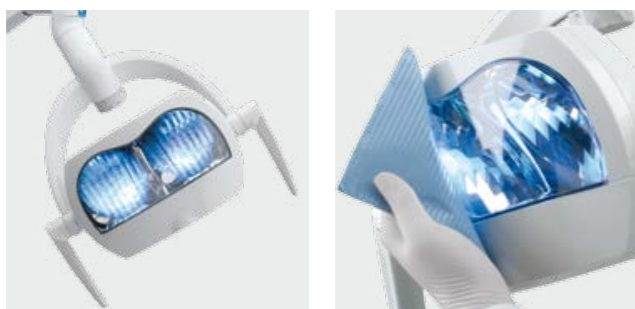


Accès aisé

La porte latérale s'ouvre pour faciliter l'accès aux systèmes logés à l'intérieur du groupe hydrique.

Design et fonctionnalité en parfait accord

Sur la gamme S300, le groupe hydrique a été conçu pour aider l'accès aux systèmes d'hygiène et faciliter l'entretien courant. Des mesures d'encombrement plus limitées, c'est aussi plus de place autour du patient et une plus grande liberté de travail pour l'équipe médicale. En position de repos, le crachoir ajoute à la compacité du groupe hydrique, car il reste éloigné de la zone de travail et n'interfère donc pas avec l'assistante. S300 allie les avantages réels du design industriel et l'esthétique soignée jusque dans les moindres détails.



Venus Plus – L LED

- Intensité lumineuse de 3 000 à 50 000 Lux
 - Température de couleur 5 000 K
 - Sources lumineuses à LED à très faible émission thermique
 - Silencieuse, parce que la ventilation forcée est absente
 - LED garanties jusqu'à 50 000 heures de fonctionnement
- Écran avant étanche. Cela facilite l'entretien de l'extérieur tout en évitant la pénétration de poussière ou de sprays à l'intérieur de la parabole.

Des choix qui améliorent votre travail quotidien

Le confort visuel dépend essentiellement de l'intensité correcte de la lumière et de sa qualité. Voilà pourquoi Stern Weber propose le choix entre deux éclairages scialytiques basées sur des technologies différentes : éclairage halogène ou à LED. Dans les deux cas, l'ergonomie est optimisée aussi bien pour ce qui concerne les performances de l'optique que pour les mouvements de l'éclairage scialytique, qui se déplace sur trois axes. L'ample plage lumineuse et la distribution homogène de la lumière revêtent une importance fondamentale pour prévenir toute situation de tension oculaire accentuée.

Alors que Venus Plus dispose d'un potentiomètre manuel pour régler l'intensité lumineuse, l'éclairage scialytique en option à LED à deux paraboles est réglée par un capteur no-touch à infrarouges.



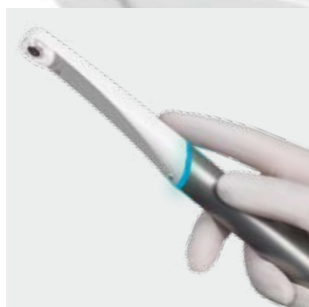
Pédale de commande Power Pedal **Pédale de commande multifonctions** **Pédale de commande à pression**
Disponibles en version wireless avec batteries au lithium, les pédales de commande multifonctions et à pression peuvent être connectées à l'unité de soins par câble, même quand il faut les recharger.

Une configuration polyvalente, des commandes précises

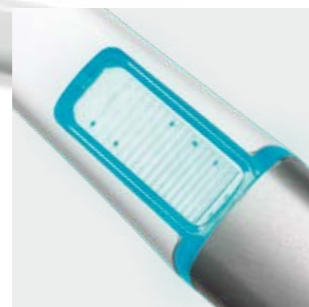
La gestion de l'unité de soins et des différents instruments doit être conviviale ; aucune entrave ne doit venir limiter la maîtrise parfaite de votre équipement. Stern Weber a mis au point trois ergonomies différentes pour les pédales de commande, deux desquelles sont disponibles en version wireless, pour permettre la plus grande liberté de travail.

En plus de l'avantage évident représenté par le transfert de certaines commandes à la pédale, afin de préserver l'hygiène des mains, la pédale Stern Weber présente de nombreuses possibilités pour la gestion des systèmes installés sur l'unité de soins. Elle accueille les commandes des mouvements du fauteuil, des fonctions Chip Air et Chip Water et, quand l'instrument est extrait, la commande de l'inversion du sens de rotation du micromoteur et l'allumage de l'éclairage scialytique.

En outre il est possible d'activer et d'arrêter la pompe péristaltique quand on travaille en mode chirurgical.



C-U2 caméra HD
La caméra numérique avec capteur HD, C-U2 fournit des images haute résolution directement sur la console Full Touch ou en plein écran sur le moniteur LED 19". Le design aminci de la pièce à main, avec une pointe de seulement 9,5 mm, atteint facilement les zones distales.



Touche multifonctions
La touche multifonctions rétro-éclairée permet l'arrêt sur image et la sauvegarde successive.



Optique en verre
Le système optique à 7 lentilles en verre et ouverture de F/8 garantit une luminosité excellente et une grande profondeur de champ sans besoin de mise au point manuelle. Grâce à la rétroflexion partielle et à l'angle visuel de 90°, l'étude de la cavité orale est simple et complète.



Moniteur LED 19"
Certifié CE 93/42, le moniteur 16 : 9 à écran plat inclinable est pré-câblé pour la connexion par câble au PC. Pour la version écran tactile, nous préconisons le bras à double articulation en option, qui permet d'optimiser le positionnement de l'écran.

La communication en haute définition

L'évolution du système multimédia Stern Weber est issue du développement d'une électronique sophistiquée qui gère les images sur le moniteur et sur l'écran Full Touch. Caméra haute définition et systèmes radiographiques de dernière génération, tous reliés et commandés par la console Full Touch. Avec une réduction importante des délais de diagnostic, le praticien gère les images directement sur l'écran tactile, sur le moniteur médical ou sur un PC externe.



Palm sans fil
 Sur le palm numérique wireless, 4 touches pour l'exposition et 1 touche pour prendre le cliché. RXDC définit automatiquement le temps d'exposition correct une fois que la région voulue a été sélectionnée.



Zen-X
 Capteur numérique avec technologie à trois couches et récepteur CMOS disponible en 2 mesures. Robuste et aux formes arrondies, le capteur se positionne aisément à l'intérieur de la bouche. Facilement démontable, il peut être déplacé et installé sur d'autres unités de soins prédisposées.



RXDC HyperSphere+
 Conçu pour l'imagerie radiographique numérique, RXDC dispose d'un foyer d'à peine 0,4 mm qui, uni au parallélisme du faisceau de rayons obtenu par un collimateur de 30 cm, garantit des images d'excellente qualité.



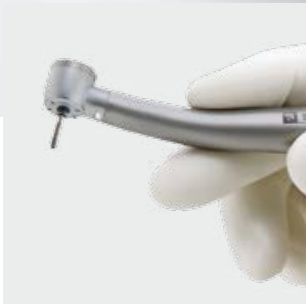
Technologie HyperSphere
 En effleurant le secteur tactile sur la partie avant, le blocage électromécanique de la tête se désactive. Pour repositionner l'appareil radiographique, la tête tourne librement autour de la sphère et en relâchant le secteur tactile, elle se bloque à la position voulue.

La praticité d'une solution intégrée

Se composant d'un appareil radiographique DC wireless et de capteur numérique amovible positionné sur la tablette praticien, le système unique intégré élimine tous les inconvénients liés à l'installation séparée de l'appareil de diagnostic. Le résultat des recherches radiographiques est présenté sur le moniteur multimédia et, en présence de la console Full Touch, directement sur l'écran 5,7" sur lequel le praticien peut régler le contraste et la luminosité, tourner, agrandir et sauvegarder l'image. L'innovation Stern Weber associe des instruments de diagnostic de nouvelle génération et les performances de pointe du logiciel évolué qui intègre des systèmes et des dispositifs exclusifs.



W.H.E. (Water Hygienisation Equipment)
 Système accouplé de désinfection en continu et dispositif assurant la séparation entre le réseau de ville et les conduites de l'unité de soins. La qualité microbiologique de l'eau à l'intérieur de l'unité de soins est assurée par le recours à **Peroxy Ag+** (H₂O₂).
 Grâce à l'exécution quotidienne d'un cycle de désinfection intensive **BIOSTER**, les contrôles effectués pendant une période de 90 jours sur une unité de soins en service ont enregistré des charges bactériennes nulles dans l'eau délivrée avec le système W.H.E.



Automatic Chip Air
 Système livré de série qui comporte un jet d'air automatique à la fin de l'utilisation des instruments dynamiques, servant à éloigner les résidus liquides et solides de la pièce à main.



SANASPRAY
 Possibilité d'utiliser l'eau distillée en by-passant l'eau du réseau de ville. Pour désinfecter rapidement les circuits, un deuxième réservoir est à disposition. Nous préconisons l'utilisation du désinfectant **Peroxy Ag+** pour son efficacité bien prouvée.



A.C.V.S.
 Système automatique qui effectue des cycles de désinfection du système d'aspiration entre un patient et l'autre.



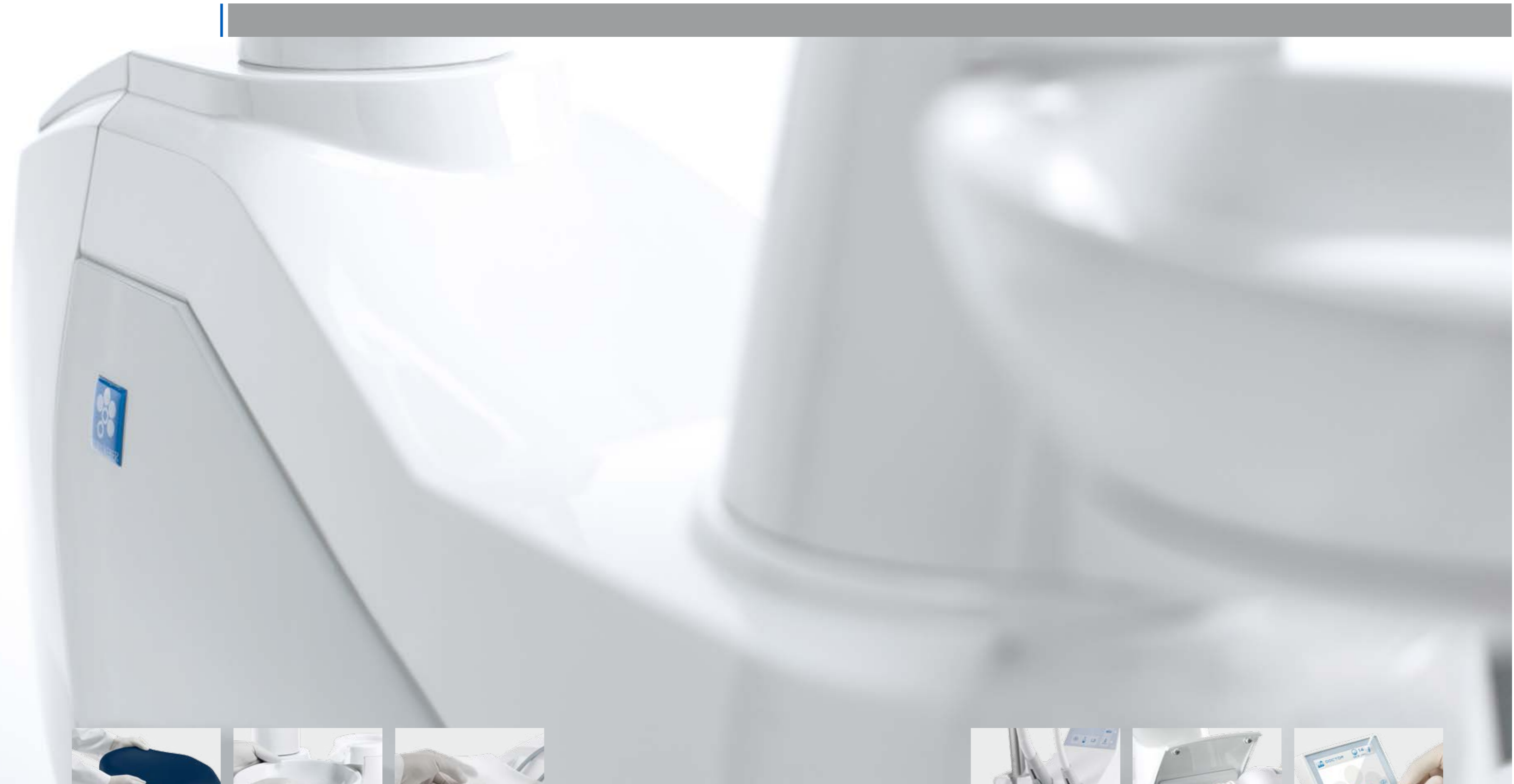
Doubles filtres
 Filtres d'aspiration doubles, escamotables, logés dans le groupe hydrique. L'ample surface de filtration réduit la fréquence des opérations de vidange. Les canules peuvent être sélectionnées de manière automatique et indépendante.

Des systèmes actifs pour une protection supérieure

La recherche continue de Stern Weber dans le domaine des systèmes d'hygiène intégrés a prouvé l'efficacité de l'utilisation combinée de systèmes spécifiques de désinfection, tels que **W.H.E.** et **BIOSTER**.

D'un côté le système de désinfection en continu accouplé au séparateur représente un véritable système médical constant, grâce à l'effet bactériostatique de **Peroxy Ag+** ; de l'autre, le dispositif automatique **BIOSTER**, pour la désinfection courante à la fin du travail, effectuée des cycles programmables pour le traitement du circuit hydrique des sprays. **I.W.F.C.**, un dispositif intégré dans le système **BIOSTER** ou disponible à part, assure le rinçage des conduites après une période d'arrêt de la machine. L'efficacité des systèmes mis au point par Stern Weber a été documentée par plusieurs traités scientifiques publiés dans des revues du secteur.

Orrù et al. - Evaluation of Antimicrobial - Antibiofilm Activity of a Hydrogen Peroxide Decontaminating System used in Dental Unit Water Lines - The Open Dentistry Journal, 2010; 4: 140-146
Orrù et al. - Valutazione dell'attività antimicrobica di un sistema decontaminante a base di perossido d'idrogeno. Risultati in vitro e su riunito odontoiatrico - Il Dentista Moderno 2006; dicembre: 60-71



Contrôlés par un système d'hygiène passive

À côté du système actif, la conception de l'unité de soins prévoit de nombreux éléments amovibles, tels que le crachoir et les selleries, ainsi que les surfaces faciles à désinfecter. Le repose-instruments est extractible et le tapis repose-instruments, en silicone souple, est amovible et peut être désinfecté en autoclave. D'autres éléments qui peuvent être mis en autoclave sont les poignées de l'éclairage Venus Plus-L-LED et la tablette porte-plateau en acier inoxydable.



Guide-canules

L'élément de guidage est amovible pour faciliter la désinfection et le nettoyage. Les parties terminales des canules sont amovibles et lavables en autoclave.



Remplissage réservoir

Situé sur le côté supérieur, le portillon permet de remplir le réservoir de l'eau oxygénée pour le système W.H.E. et BIOSTER.



Protections jetables

Protections jetables pour les consoles praticien et assistante. En cas de console Full Touch, une touche permet de désactiver temporairement l'écran tactile pour nettoyer la surface sans interférer avec les commandes.

S300	INTERNATIONAL	CONTINENTAL
------	---------------	-------------

SYSTÈMES D'HYGIÈNE

BIOSTER	*	*
A.C.V.S.	*	*
SANASPRAY	*	*
W.H.E.	*	*
I.W.F.C.	*	*

TABLETTE PRATICIEN

Afficheur Full Touch	*	*
Micromoteur i-XR3 L avec lumière (100 – 40 000 tr/mn)	●	●
Micromoteur i-XS4 avec lumière (100 – 40 000 tr/mn)	*	*
Module pompe péristaltique	*	*
Seringue 6 fonctions avec lumière	*	*
Sixième instrument	*	*
Négatoscope pour (radiographies) panoramiques	*	-
Capteur intégré	*	*
Localisateur d'Apex intégré	*	*

GROUPE HYDRIQUE

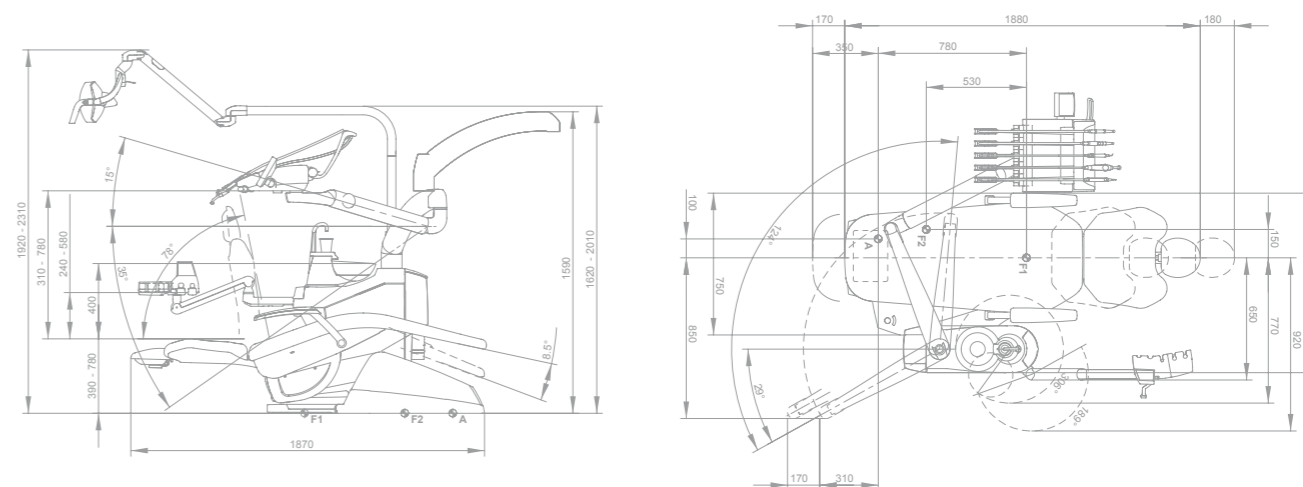
Crachoir en verre	●	●
Crachoir en céramique	*	*
Motorisation crachoir	*	*
Réchauffeur eau au verre	●	●
Réchauffeur des sprays	*	*
Sélection indépendante des canules	●	●
Pédale arrêt aspiration	●	●
Câblages applications multimédia	●	●
Porte-plateau Transthoracique	*	-
Porte-plateau Assistante	*	*
Éclairage Venus Plus-L LED	*	*
Éclairage Venus Plus	●	●

FAUTEUIL

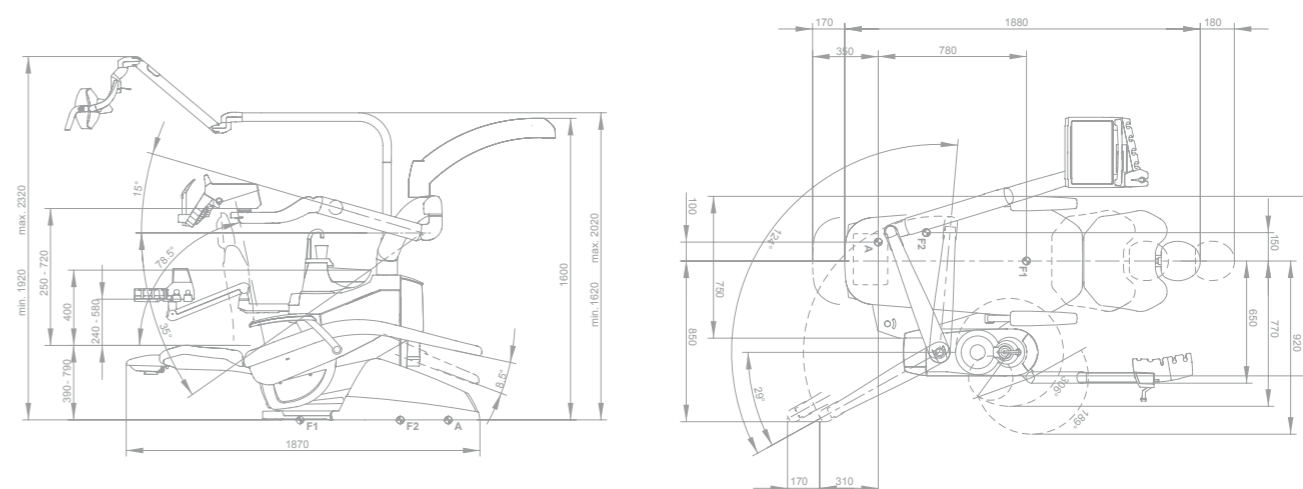
Tête Atlaxis	*	*
Accoudoir droit mobile et amovible	*	*
Accoudoir gauche	●	●
Coussin enfant	*	*
Pédale de commande multifonctions	●	●
Pédale de commande à pression	*	*
Pédale de commande Power Pedal	*	*
Pédale de commande multifonctions (sans fil)	*	*
Pédale de commande à pression (sans fil)	*	*
Housse de protection intégrale de l'assise	*	*

● de série * en option - pas disponible

CONTINENTAL



INTERNATIONAL



Les dimensions sont exprimées en millimètres

